

功能特点

音质：

- 采用时域校正技术(TDTech)，确保声音还原层次分明，音色准确；
- 采用低噪智能控制技术。

安全：

- 采用三重系统自动保护、峰值和RMS值双保护、自动散热控制技术，确保扬声器的稳定可靠；
- 采用全时双路热备份技术，可同时接入数字信号和模拟信号，确保扩声系统的安全稳定。

易用：

- 有源一体化设计，系统连接方便，操控简单；
- 配套声场预测系统软件，为设计和安装提供有价值的参考；
- 配套遥控监测系统软件，为调试和运维提供人性化的操控。

其他：

- 音箱内置DSP数字处理器，包括系统处理器和音箱处理器，可以实时远程监控扬声器的工作状态，包括电压、电流、功率、温度、阻抗等参数；
- 灵活多用的箱体设计；
- 耐磨、耐冲击、抗老化的表面喷漆。

产品描述

JF-1096P是一款单10寸的两分频有源全频扬声器，主要应用于室内外各种场合的效果声或补声。

JF-1096P采用有源一体化设计和数字音频技术，融入了先进的设计理念。扬声器集系统处理器、音箱处理器、功率放大器和扬声器单元为一体，通过灵活简便的操作方式，可快速实现功放、扬声器单元与箱体的完美匹配，充分展现出良好的音质效果。同时，扬声器采用lemuse时域校正技术(TDTech)，对幅频响应和相频响应进行调节，使扬声器拥有细腻且层次清晰的声音表现力。

JF-1096P具有多重自动保护功能，可有效确保自身稳定工作；又采用全时双路热备份技术，可同时接入数字音频信号与模拟音频信号，实现数模信号的无缝切换，确保扩声系统音频链路的安全可靠。

JF-1096P配套的高精度声场预测软件和简单实用的遥控监测软件，可为专业扩声系统的设计、安装、调试与运营维护，提供全流程的应用支持。

应用场合

- 剧场剧院
- 音乐厅
- 多功能厅
- 教堂、礼堂
- 体育场馆
- 主题表演
- 近场补声和侧面补声



规格参数

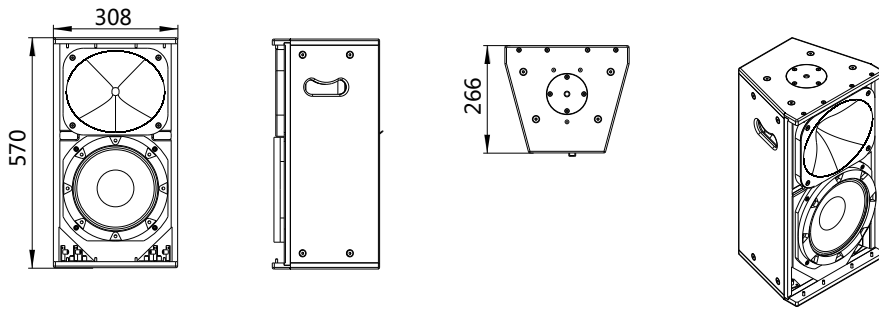
频率响应：65Hz-18kHz(±3dB)
工作频率范围：55Hz-20kHz(-10dB)
相位响应：120Hz-20kHz(±45°)
最大声压级：129dB
覆盖角度：90°(水平)×60°(垂直)
功放输出功率：2×300W
低音扬声器：10"钹磁单元、3"内外绕线耐高温音圈
高音扬声器：1"喉口钛膜压缩驱动器、1.75"扁铝线耐高温音圈
箱体：高品质桦木夹板
重量：16.5kg
尺寸(W×H×D)：308mm×570mm×266mm

电气参数

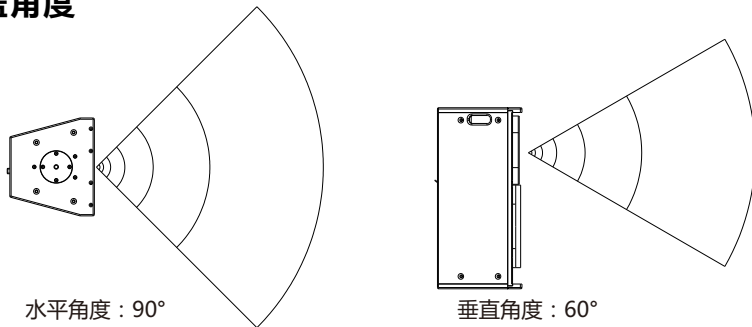
电源输入：100-240V~，50-60Hz，180W
模拟输入：3芯卡侬母座，+4dBu灵敏度
模拟链接输出：3芯卡侬公座
数字输入：3芯卡侬母座，AES/EBU数字音频，0.2-7Vpp，32kHz-192kHz
数字链接输出：3芯卡侬公座，AES/EBU数字音频，5V(Typ)，48kHz
网络连接：卡侬网口座，10/100M以太网

外形尺寸

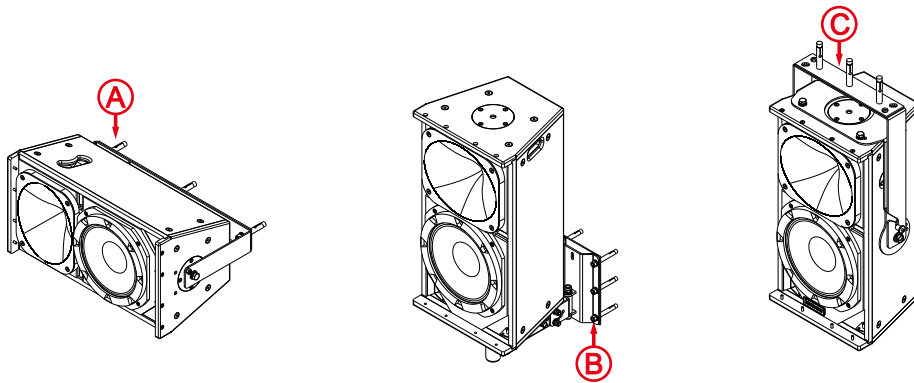
单位：mm



覆盖角度



典型应用



安装辅件

